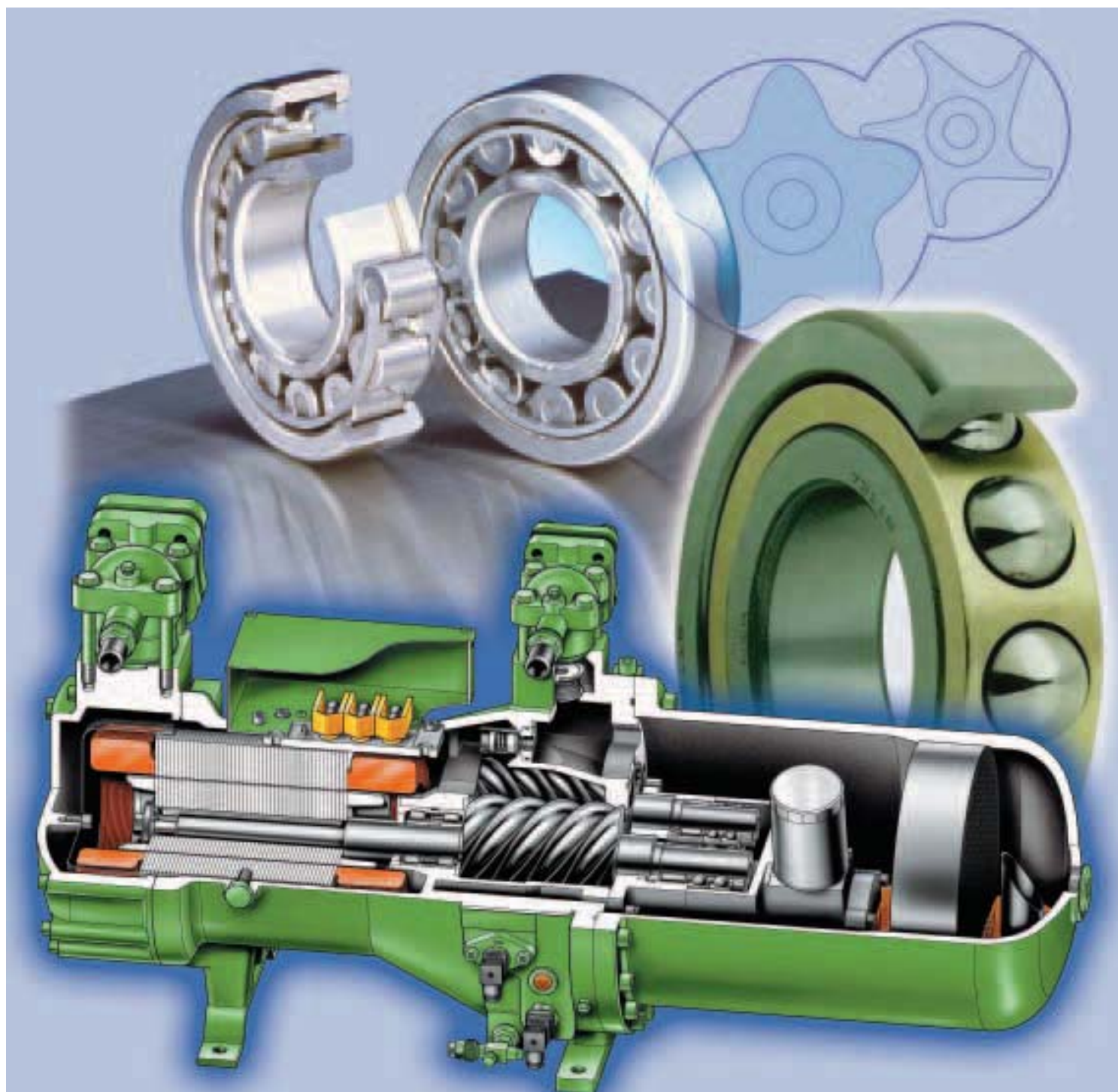


Подшипники для насосов и компрессоров



Введение

Компания NSK известна не просто как один из крупнейших производителей шарикоподшипников, но также и как специализированный поставщик для множества различных секторов промышленности.

Один из таких секторов – производство насосов и компрессоров, которое испытывает все возрастающую потребность в шариковых и роликовых подшипниках. Важнейшие требования этого производства заключаются в том, чтобы подшипники имели продолжительный срок службы и способствовали увеличению среднего времени безотказной работы оборудования.

Удовлетворение этих нужд требует высочайшего качества продукции и самого тесного взаимодействия с предприятиями насосно-компрессорной промышленности. Вот почему NSK продолжает оставаться основным поставщиком для многих ведущих европейских производителей насосов и компрессоров.

Ведущие
производители
НАСОСОВ и
КОМПРЕССОРОВ в
Европе используют
подшипники NSK...



Почему?

Мы понимаем проблемы

Благодаря богатому опыту в решении прикладных задач, мы отлично разбираемся в основных вопросах, стоящих перед конструкторами и производителями насосов и компрессоров.

Мы предлагаем решения

Мы находим эффективные и экономичные решения, используя обширные знания, научно-исследовательские и опытно-конструкторские разработки.

Мы вносим новое измерение

Наша приверженность интересам отрасли, окружающей среды и потребителей позволила достичь беспрецедентного сочетания преимуществ качества продукции и обслуживания.



Преимущества

Глобальная поддержка

Являясь в полном смысле слова международной компанией, мы принимаем непосредственное участие в работе наших клиентов по всему миру. Мы понимаем местные условия и используем эти знания при разработке продукции для определенного рынка.

Международные стандарты

Наша продукция соответствует всем имеющим отношение к теме стандартам. К примеру, наши радиально-упорные подшипники часто выбирают и используют потому, что они соответствуют стандарту API 610, отвечающему строгим требованиям эксплуатации центробежных насосов. Использование в сложном насосном оборудовании подшипников с обработанными машинным методом усиленными латунными сепараторами обеспечивает их точное безотказное вращение.

Ответственность за окружающую среду

Приверженность передовой экологической практике ставится нами превыше собственной производственной деятельности.

Разрабатывая подшипники с низкими энергопотерями и увеличивая срок их службы, мы способствуем сохранению природных ресурсов. А использование подшипников с более тихим вращением помогает снизить уровень шума.

Служба работы с потребителями

Мы активно разрабатываем новые виды услуг, к числу которых относятся электронные сетевые коммерческие системы. Данные системы позволяют предложить заказчикам логистические решения по оптимальной организации складской службы, повышению эффективности и снижению затрат.

Научно-исследовательские и опытно-конструкторские работы (НИОКР)

Наши технологические центры расположены по всему миру и занимаются разработкой, совершенствованием продукции, исследованием материалов и моделированием прикладных задач. Новые конструктивные решения сначала оцениваются аналитическими программами, после чего подвергаются серьезным имитационным испытаниям. По согласованию с заказчиком мы можем разработать и испытать подшипники даже для экстремальных и самых передовых, экспериментальных применений.

Трибология (наука о трении и смазке)

Мы являемся лидерами в науке о смазочных материалах. Наши технологии по герметизации и смазке превосходят аналогичные технологии других производителей. Мы разрабатываем собственные смазочные материалы, наряду с новыми методами поверхностной обработки и финишных операций.

Такой подход позволяет предлагать покупателям оптимальное решение, соответствующее условиям эксплуатации конкретной детали.

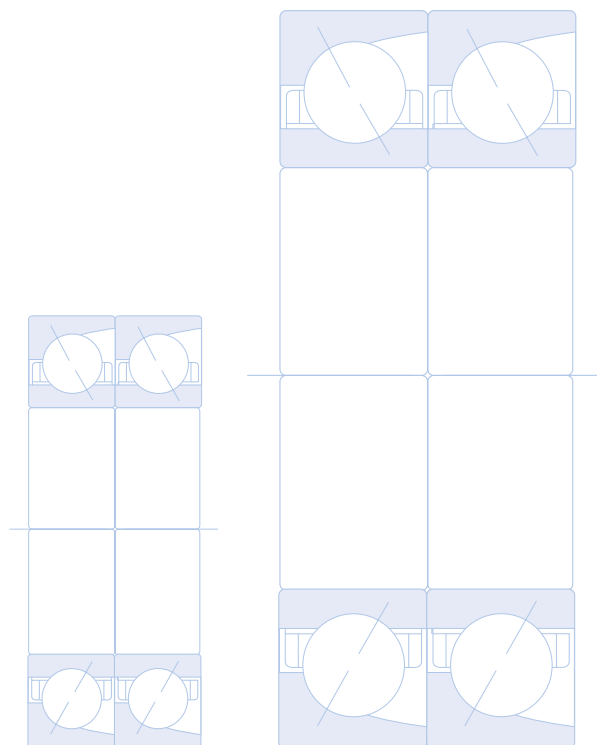
Конструкторские решения

Пользуясь обширными ресурсами и накопленными знаниями, мы учитываем пожелания наших клиентов, выпуская самую современную продукцию. Именно поэтому ассортимент наших товаров столь велик (в настоящее время он составляет 150000 единиц).

Прикладные разработки

Значительную роль в достижениях компании играет команда квалифицированных инженеров, связанная с Вашим регионом; они внимательно вникнут в то, чем Вы занимаетесь и что производите.

Цель данной группы – помочь продвижению Вашей продукции в данной отрасли посредством прикладных технологий развития изделия, чего можно достичь только при наличии подобного опыта в мировом масштабе.





Цилиндрические роликовые подшипники серии EW



Продукция

В насосно-компрессорной промышленности применяется широкий ассортимент подшипников, включая преимущественно шариковые подшипники (как радиально-упорные, так и радиальные) и роликовые подшипники (цилиндрические и конические).

Шариковые подшипники

Являясь крупнейшим в мире производителем шариковых подшипников, компания NSK может принимать нестандартные заказы, предлагая различные варианты уплотнений, материалы колец (обычная сталь, беспримесная сталь, нержавеющая сталь), типы сепараторов (сталь, полиамид, латунь) со специальными зазорами и материалами смазки по выбору заказчика.

Наши однорядные радиально-упорные шариковые подшипники имеют три типа сепараторов (полиамидные, стальные и латунные), универсальные и не универсальные, с осевым зазором или предварительным натягом.

Двухрядные радиально-упорные шариковые подшипники изготавливаются со стальными или пластиковыми сепараторами и различными вариантами герметизации (уплотнения или защитные шайбы).

Роликовые подшипники

Наши цилиндрические роликовые подшипники, рассчитаны на высокую нагрузку. В таких подшипниках существуют три типа сепараторов: полиамидный (ET), стальной (EW) и цельнолатунный (EM).

Радиальные роликовые подшипники, широко применяемые в поршневых насосах и винтовых компрессорах, производятся компанией NSK в метрической и английской системах мер.



Цилиндрические роликовые подшипники серии EM



Применение в экстремальных условиях

Помимо стандартных изделий мы разработали особые продукты, предназначенные для использования в жестких условиях насосно-компрессорной промышленности.

Винтовые компрессоры

Для винтовых компрессоров мы разработали ряд специальных радиально-упорных шариковых подшипников и цилиндрических роликовых подшипников с высокой нагрузкой, комплектуемых сепараторами из сульфида полифенилена (PPS). Этот особый пластик устойчив к высоким температурам (190°C при непрерывном использовании) и обладает отличной химической стойкостью к смазочным маслам. Сепараторы из пластика PPS намного превосходят обычные полиамидные сепараторы.

Центробежные насосы

Наша серия радиально-упорных шариковых подшипников ВМРС с обработанными машинным методом усиленными латунными сепараторами предназначена для центробежных насосов на нефтехимических предприятиях, что обеспечивает их высочайшую надежность работы по стандарту API 610 для тяжелых условий эксплуатации.

Серия SPACEA™

Подшипники этой группы обладают практически абсолютной стойкостью к коррозии, вакууму и предельным температурам, что гарантирует наивысшую эффективность работы в экстремальных условиях. Примерами служат подшипники для насосов со сжиженным природным газом или подшипники для турбомолекулярных насосов.

Если Вы желаете самого лучшего обслуживания, Ваш единственный выбор – компания NSK. Ниже приведены отзывы трех ведущих производителей отрасли о сотрудничестве с нами (см. на обороте).



Радиально-упорные шариковые подшипники с сепараторами из пластика PPS ▲



Радиально-упорные шариковые подшипники серии ВМРС ▲

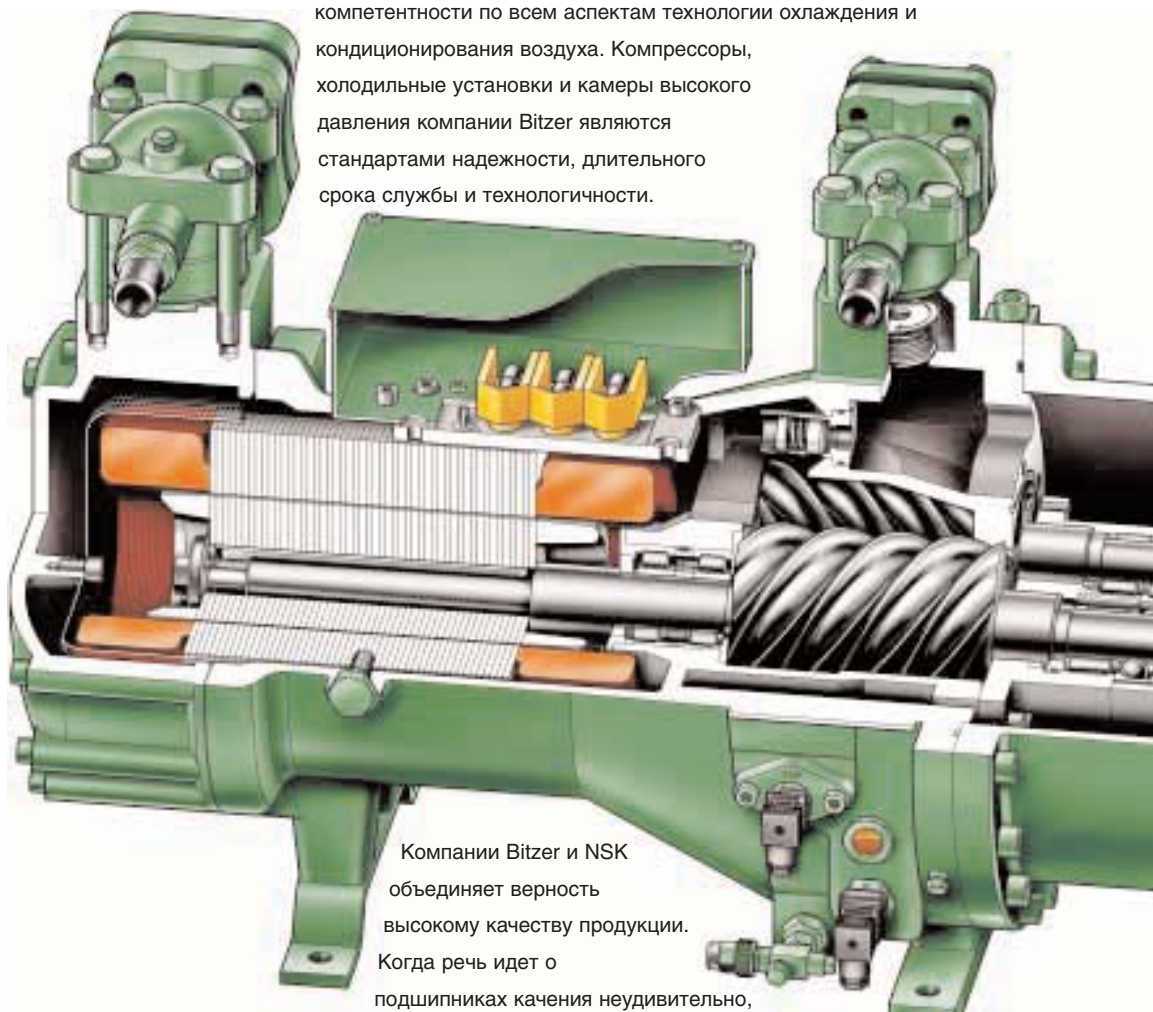


Серия SPACEA ▲

Из истории сотрудничества

Компания BITZER

Вот уже семьдесят лет слово «Bitzer» - это синоним новаторства и компетентности по всем аспектам технологии охлаждения и кондиционирования воздуха. Компрессоры, холодильные установки и камеры высокого давления компании Bitzer являются стандартами надежности, длительного срока службы и технологичности.



Компании Bitzer и NSK
объединяет верность
высокому качеству продукции.
Когда речь идет о
подшипниках качения неувидительно,

что Bitzer полностью доверяет научно-техническим знаниям компании NSK и использует технологию подшипников качения NSK в своих винтовых компрессорах. Винтовые компрессоры компании Bitzer оснащены ротационными двигателями с двумя подающими валами и используются для решения широкого круга промышленных задач. Основными компонентами данных компрессоров являются два ротора, с высокой степенью точности установленные в закрытом корпусе. Эти роторы с обеих сторон смонтированы на подшипниках качения, воспринимающих радиальную и осевую нагрузку.

Благодаря этому достигается жёсткое крепление роторов и оптимальный режим их вращения в большой масляной ванне. Винтовые компрессоры отличаются экономичностью, безупречным профильным контуром, высокой производительностью двигателя, небольшими размерами, высокими рабочими характеристиками и, что немаловажно, низким уровнем шума и вибраций.

Обладая этими качествами, они идеально соответствуют характеристикам упорных и радиальных подшипников компании NSK, которые применяются в винтовых компрессорах. Компактность, долгий срок службы и плавный ход делают подшипники качения NSK идеальными для эксплуатации в винтовых компрессорах из южной Германии.

Bitzer и подшипники качения NSK – идеальное решение для успешного производства.



Из истории сотрудничества

Насосы ABS Новый насос серии AFP-ME3 на подшипниках NSK

Компания ABS является одним из ведущих мировых производителей насосов, мешалок и аэраторов. Специализируясь на перекачке сточной воды, обезвоживании, целлюлозно-бумажном производстве, строительных услугах и производстве в целом, компания недавно приступила к выпуску новой серии погружных фановых насосов серии AFP-ME3 на подшипниках NSK.

Новые насосы серии AFP-ME3 на подшипниках NSK от компании ABS являются основным типом устройства, предназначенного для перекачки фановых и сточных вод. В серии предложены надежные фановые насосы мощностью 9-160 кВт (50 Гц) и 185 кВт (60 Гц). Насосы серии AFP-ME3 на подшипниках NSK обеспечивают перекачку жидкости без засорения и отличаются особой надёжностью и высокой производительностью двигателя среди прочих аналогов данного сектора промышленности.



Насосы серии AFP-ME3 на подшипниках NSK долговечны в работе и обладают уникальными возможностями по фильтрации и удалению твёрдых частиц через устройство ContrBlock®. Это в свою очередь позволяет сократить число рекламационных вызовов и затраты на обслуживание насосов на местах.

AFP-ME3 – надёжный насос, оснащенный герметично закрытыми необслуживаемыми верхними и нижними подшипниками, рассчитанными на 50000 часов непрерывной эксплуатации.

Компания NSK предоставляет консультационные услуги по оптимальному использованию подшипников в насосах серии AFP-ME3.

Для выполнения этих требований возникла необходимость в разработке нижних подшипников с повышенной грузоподъёмностью, оснащенных высокоэффективными уплотнениями и с применением смазок новейшего поколения. Это позволило компании ABS, используя стандартные подшипники NSK, сохранить свои конструктивные решения в производстве насосов.



Из истории сотрудничества

Компания

FLOWSERVE

Подразделение компании

Flowserve в Ньюарке является мировым лидером в проектировании и производстве насосов и их поставке различным отраслям промышленности во всём мире. Отличаясь по своей сущности, эти отрасли промышленности охватывают многие направления от перекачки воды и сточных вод, химического производства, энергетики до общепромышленного производства. Используемые в этих секторах промышленности насосы представлены серией всемирноизвестных погружных насосов Pleuger, Durco, насосами для химических операций (CPX) и универсальными насосами из серии Worthington Simpson. Все они производятся на заводе в Ньюарке и комплектуются подшипниками, предоставляемыми компанией NSK.



К примеру, NSK поставляет компании Flowserve радиальные шариковые подшипники, радиально-упорные шариковые подшипники, цилиндрические роликовые подшипники и самоустанавливающиеся шариковые подшипники, которые используются в насосах для химических процессов (CPX), запущенных в производство в 1993 г., что в свою очередь ознаменовало рождение нового поколения химических насосов стандарта ISO.

В этом насосе сконцентрированы последние достижения в области гидравлики, направленные на повышение его производительности и сокращение энергозатрат, что достигается более низким расположением уровня столба перекачиваемой жидкости относительно всасывающего патрубка насоса.

Идя навстречу потребностям клиентов, компания Flowserve уделяет особое внимание конструкции насосов CPX и их компонентов. В стандартном исполнении насосы комплектуются жёстким сплошным валом с пониженной степенью деформации и повышенной надёжностью. Это достигается посредством обеспечения оптимальных условий эксплуатации как самих подшипников, так и их механических уплотнений. В стандартном исполнении компоновка из шарикового подшипника со стороны насоса и двухрядного подшипника со стороны привода обеспечивают показатель долговечности L10 не ниже 17500 рабочих часов. При эксплуатации в более тяжёлых условиях следует сделать выбор в пользу роликовых подшипников со стороны насоса и сдвоенных «спина к спине» радиально-упорных подшипников со стороны привода. Благодаря этому срок службы подшипников повышается до более чем 40000 рабочих часов.





Отделы сбыта в Европе и адрес главного офиса в Японии

ВЕЛИКОБРИТАНИЯ
NSK UK LTD.,
NORTHERN ROAD, NEWARK,
NOTTINGHAMSHIRE, NG24 2JF
TEL: +44/ 1636 605123
FAX: +44/ 1636 602775
E-Mail: info-uk@nsk.com

ФРАНЦИЯ
NSK FRANCE S.A.,
QUARTIER DE L'EUROPE,
2 RUE GEORGES, GUYNEMER,
78283 GUYANCOURT, CEDEX
TEL: +33/ 1 305 73939
FAX: +33/ 1 305 70001
E-Mail: info-fr@nsk.com

ГЕРМАНИЯ
NSK DEUTSCHLAND GMBH,
HARKORTSTRASSE 15,
40880 RATINGEN
TEL: + 49/ 2102 4810
FAX: +49/ 2102 4812290
E-Mail: info-de@nsk.com

ИТАЛИЯ
NSK ITALIA S.P.A.,
VIA GARIBALDI 215,
20024 GARBAGNATE,
MILANESE (MILANO)
TEL:+39/ 02 995 191
FAX: +39/ 02 9902 5578
E-Mail: info-it@nsk.com

ПОЛЬША
NSK ISKRA S.A.
SALES AND MARKETING OFFICE,
UL. WARSZAWSKA 146, 25-547 KIELCE
TEL: +48 41 36 70 505
FAX:+48 41 36 70 500
E-Mail: info-pl@nsk.com

ИСПАНИЯ
NSK SPAIN, S.A. C/ TARRAGO-
NA, 161 CUERPO BAJO, 2A
PLANTA, 08014 BARCELONA
Tel: +34 932 89 27 63 Fax: +34
934 33 57 76 E-Mail: info-
es@nsk.com

СКАНДИНАВСКИЕ СТРАНЫ
NSK NORGE OFFICE,
STRE KULLERD 5,
N-3241 SANDEFJORD
TEL: +47/ 3329 3160
FAX: +47/3342 9002
E-Mail: info-n@nsk.com

ТУРЦИЯ
NSK RULMANLARI ORTA DO.U TIC. LTD. .STI.,
YALI MAH. FEVZI CAKMAK CAD.,
CAGLAR APT. NO 11/4,
MALTEPE, ISTANBUL, 34844
TEL: +90/ 216 442 7106
FAX: +90/ 216 305 5505
E-Mail: turkey@nsk.com

ЯПОНИЯ
NSK JAPAN LTD.
NISSEI BLDG., 6-3,
OHSAKI 1-CHOME SHINAGAWA-KU,
TOKYO 141-8560
TEL: +81/ 3 3779 7680
FAX: +81/ 3 3779 7433

Приглашаем посетить наш веб-сайт: www.eu.nsk.com

Информация, содержащаяся в данном издании, была тщательно проверена. Любые ошибки или пропуски не влекут за собой ответственности.

© Copyright NSK 2005 Содержание данной публикации охраняется авторским правом издателей
Отпечатано в Великобритании. Учетный №: PC/B/E/I/03.05